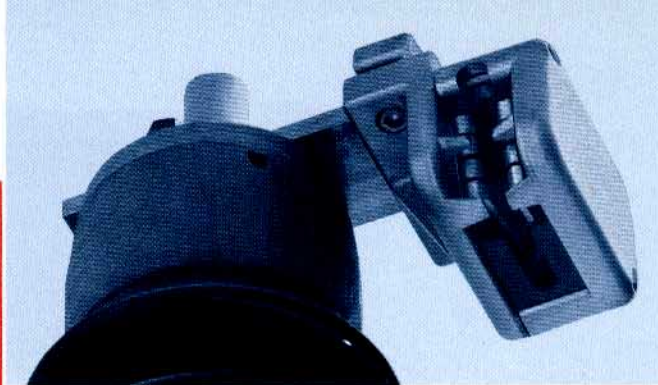


EF 125/50 kA
72,5 kV-170 kV





Wir stellen vor: Erdungstrenner EF

- $U=72,5-170$ kV
- I_{peak} / I_{th} bis 125/50 kA, 1s
- Vorschriften und Prüfungen nach IEC 129 (Ausgabe 1984)

Der Erdungstrenner

- Bewährtes Kontaktsystem mit dynamischer Kontaktdruck-erhöhung
- Modernste Fertigungsmethoden und zuverlässige Qualitätskontrolle
- Einfache Montage
- Austauschbarkeit aller Teile dank modularer Bauweise
- Kurze Lieferfristen für Standardausführung

Der Antrieb

- Hand- oder Motorantrieb mit eingebauten Hilfskontakten

Die Wartung

- Geringe Wartungskosten dank robuster Bauweise und langen Wartungsintervallen
- Unser Wartungsdienst garantiert kurzfristige Lieferung für Ersatzteile und Schmiermittel

Das Gerüst

- Unsere Abteilung Stahlbau löst auch alle Ihre Gerüstprobleme
- Unsere Spezialisten beraten Sie gerne
- Lieferung gemäss Ihren Wünschen

Nous présentons: Sectionneur de terre EF

- $U=72,5-170$ kV
- I_{peak} / I_{th} bis 125/50 kA, 1s
- Prescriptions et essais selon CEI 129 (édition 1984)

Le sectionneur de terre

- Système de contact éprouvé (augmentation dynamique de la pression de contact)
- Méthodes modernes de production (contrôle de la qualité)
- Montage simple
- Grâce à une construction modulable, remplacement aisé des pièces de contacts
- Délais de livraison courts pour exécution standard

La commande

- à main ou à moteur (contacts de signalisation intégrés)

L'entretien

- Coûts d'entretien réduits grâce à une construction robuste permettant de longs intervalles entre les services d'entretien
- Notre service-clientèle vous garantit une livraison rapide des pièces de rechanges et des lubrifiants

La charpente métallique

- Notre département construction métallique résoud tous vos problèmes de charpentes
- Nos spécialistes vous conseillent volontiers
- Exécution et livraison selon vos désirs

An introduction to the: Earthing switch EF

- $U=72,5-170$ kV
- I_{peak} / I_{th} bis 125/50 kA, 1s
- Specifications and tests in accordance with IEC 129 (1984 edition)

The earthing switch

- Approved contact system with dynamical contact pressure increase
- Most modern production methods and reliable quality control
- Easy assembly
- Interchangeability of all parts thanks to modular construction form
- Short delivery time for standard execution

The drive

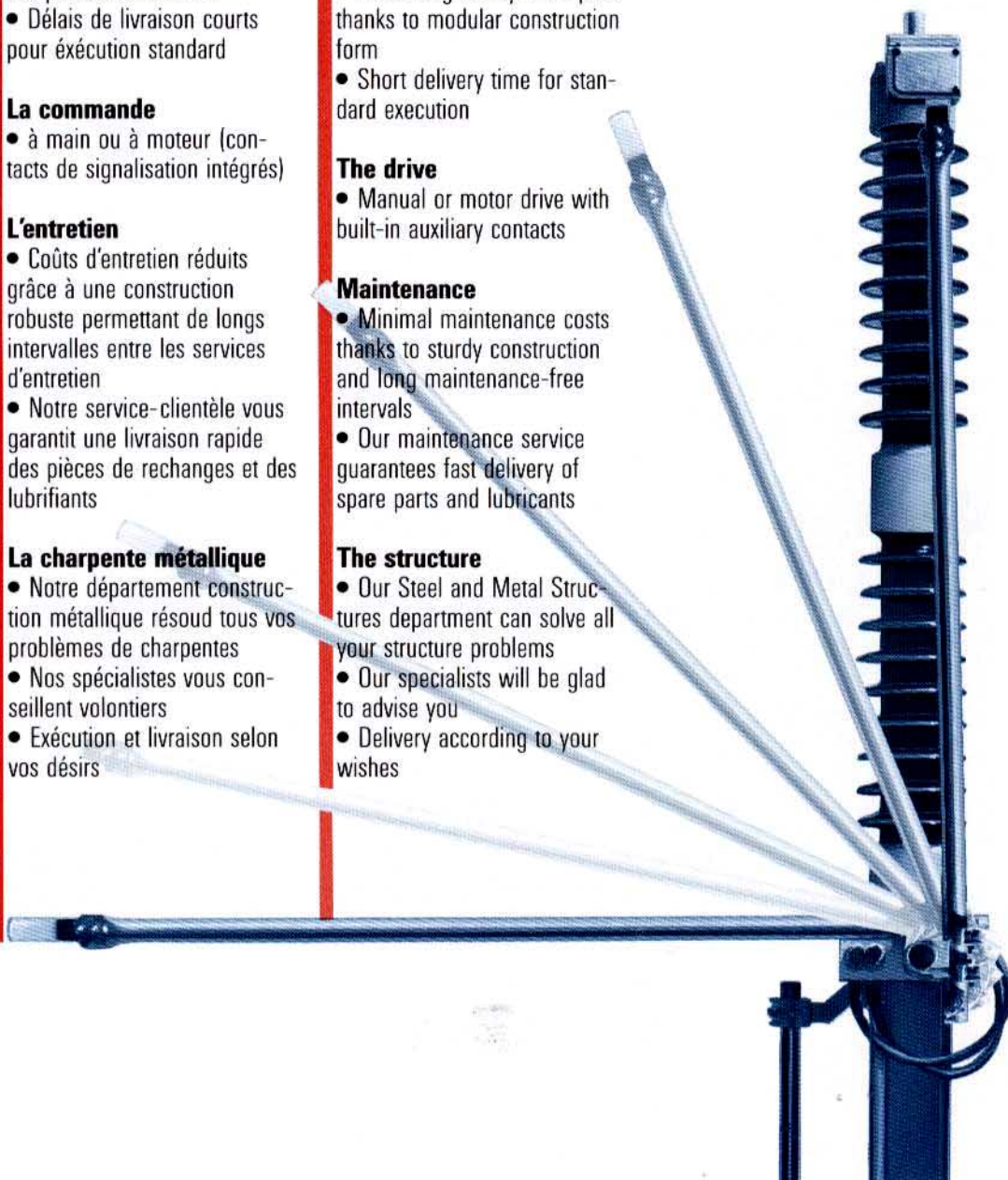
- Manual or motor drive with built-in auxiliary contacts

Maintenance

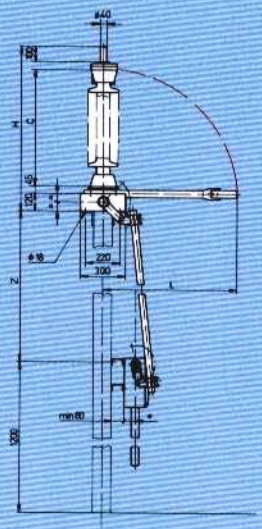
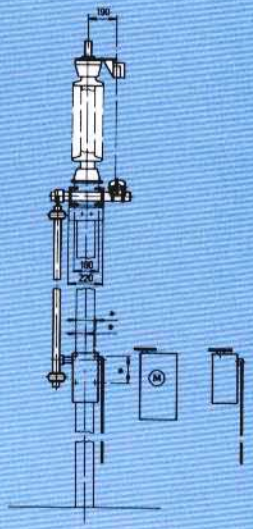
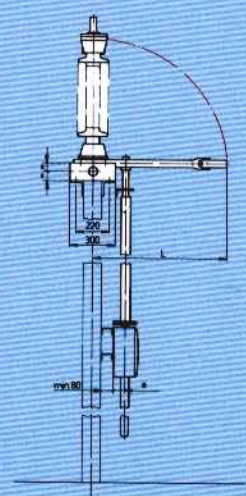
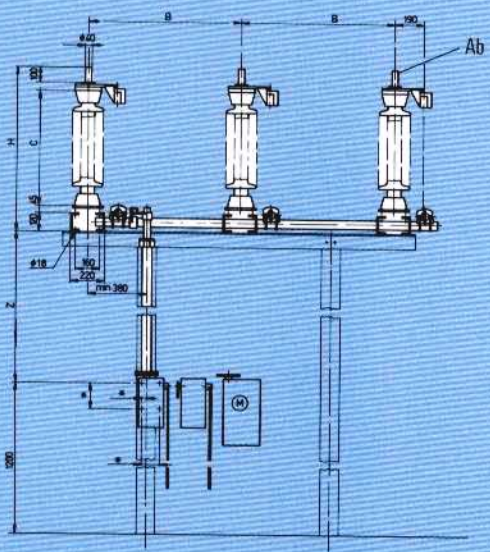
- Minimal maintenance costs thanks to sturdy construction and long maintenance-free intervals
- Our maintenance service guarantees fast delivery of spare parts and lubricants

The structure

- Our Steel and Metal Structures department can solve all your structure problems
- Our specialists will be glad to advise you
- Delivery according to your wishes



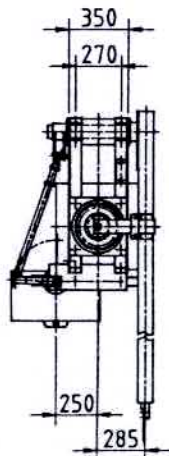
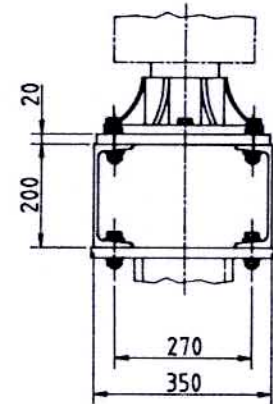
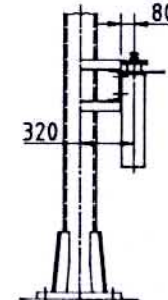
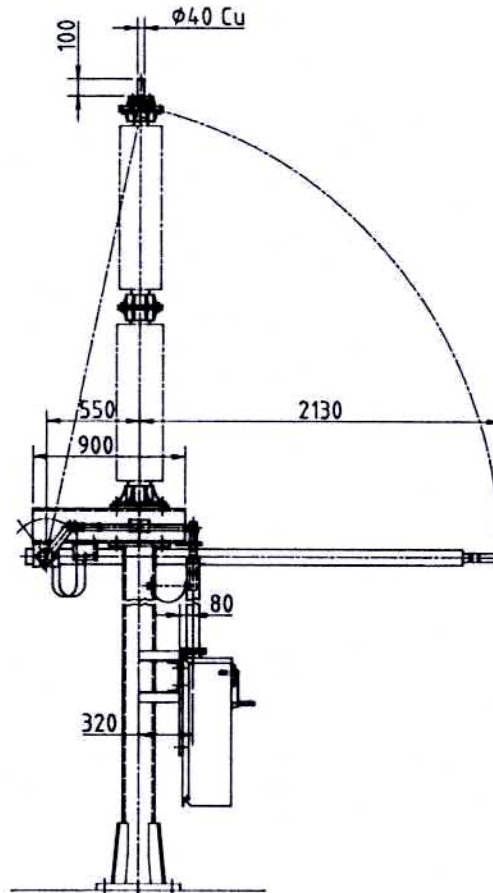
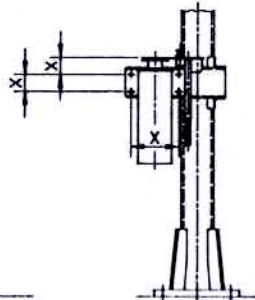
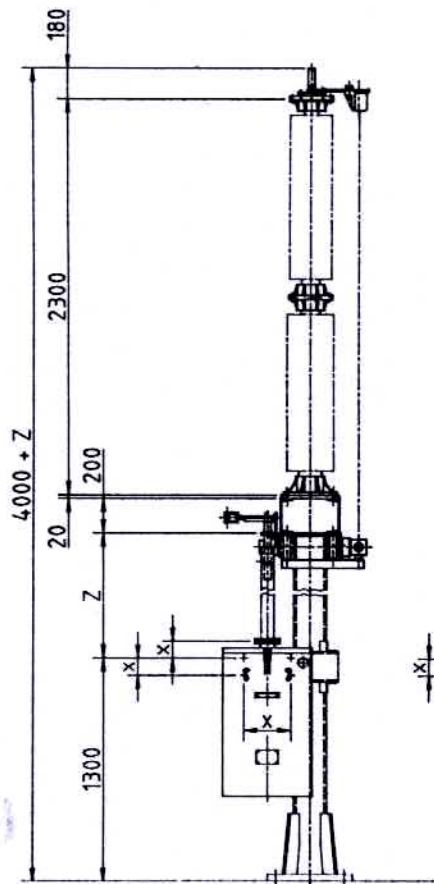
Technische Daten	Caractéristiques techniques		Technical data			
Nennspannung Tension assignée Rated voltage	72,5 kV	(100 kV red.)	100 kV	123 kV	145 kV	170 kV
Isolatorhöhe nach IEC Hauteur d'isolateur selon CEI Insulator height according to IEC	(mm)	770	870	1020	1220	1700
Nenn-Stehstossspannung Tension de tenue assignée aux ondes de choc 1,2/50 µs (kV) Rated impulse withstand voltage	PH-L/PH-PH	325	380	450	550	750
Nenn-Stehwechselfspannung Tension de tenue assignée a fréquence industrielle 50 Hz/1 min (kV) Rated power-frequency withstand voltage	PH-L/PH-PH	140	150	185	230	325



- Masse gemäss Antriebsprospekt
Cotes selon prospectus des commandes
Measurement according to drive leaflet
- Ab = Anschlussbolzen
Tige de connection
Connection bolt
- Änderungen vorbehalten
Sous réserve de modifications
Subject to change

Abmessungen	Dimensions		Measurements		
Nennspannung Tension assignée Rated voltage	B	C	H	L	G ¹⁾ (kg)
72,5 kV	1000	770	1075	875	28
(100 kV red.)	1000	870	1175	975	28
100 kV	1200	1020	1325	1125	28
123 kV	1500	1220	1525	1325	29
145 kV	1700	1500	1805	1605	29
170 kV	1900	1700	2005	1805	29

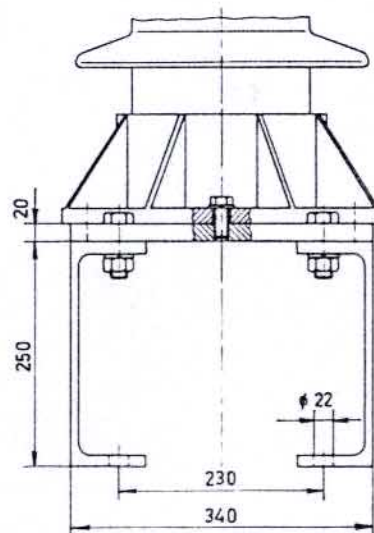
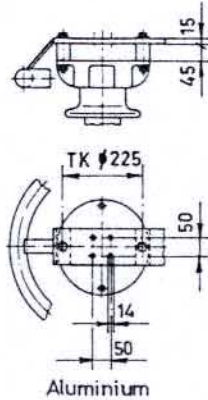
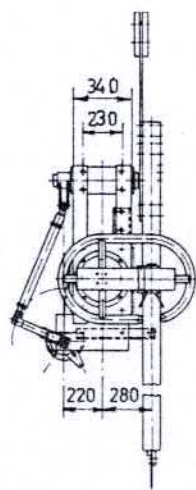
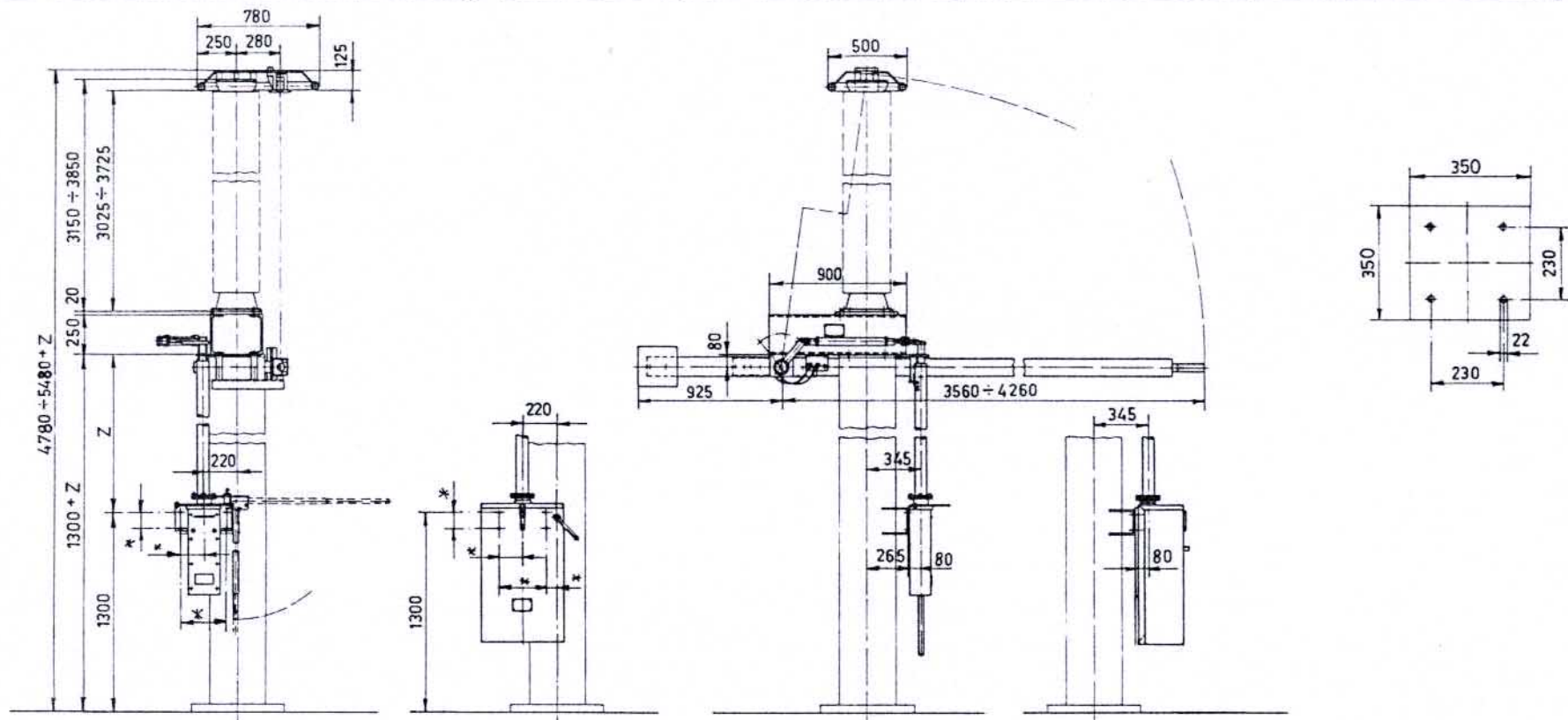
¹⁾ Gewicht pro Pol ohne Isolatoren und ohne Antrieb ¹⁾ Poids par pôle sans isolateurs et sans commande ¹⁾ Weight per pole without insulators and without drive



x Measurement according to drive leaflet
 Masse gemäss Antriebsprospekt
 Cotes selon prospectus des commandes

Subject to change
 Änderungen vorbehalten
 Sous réserve de modifications

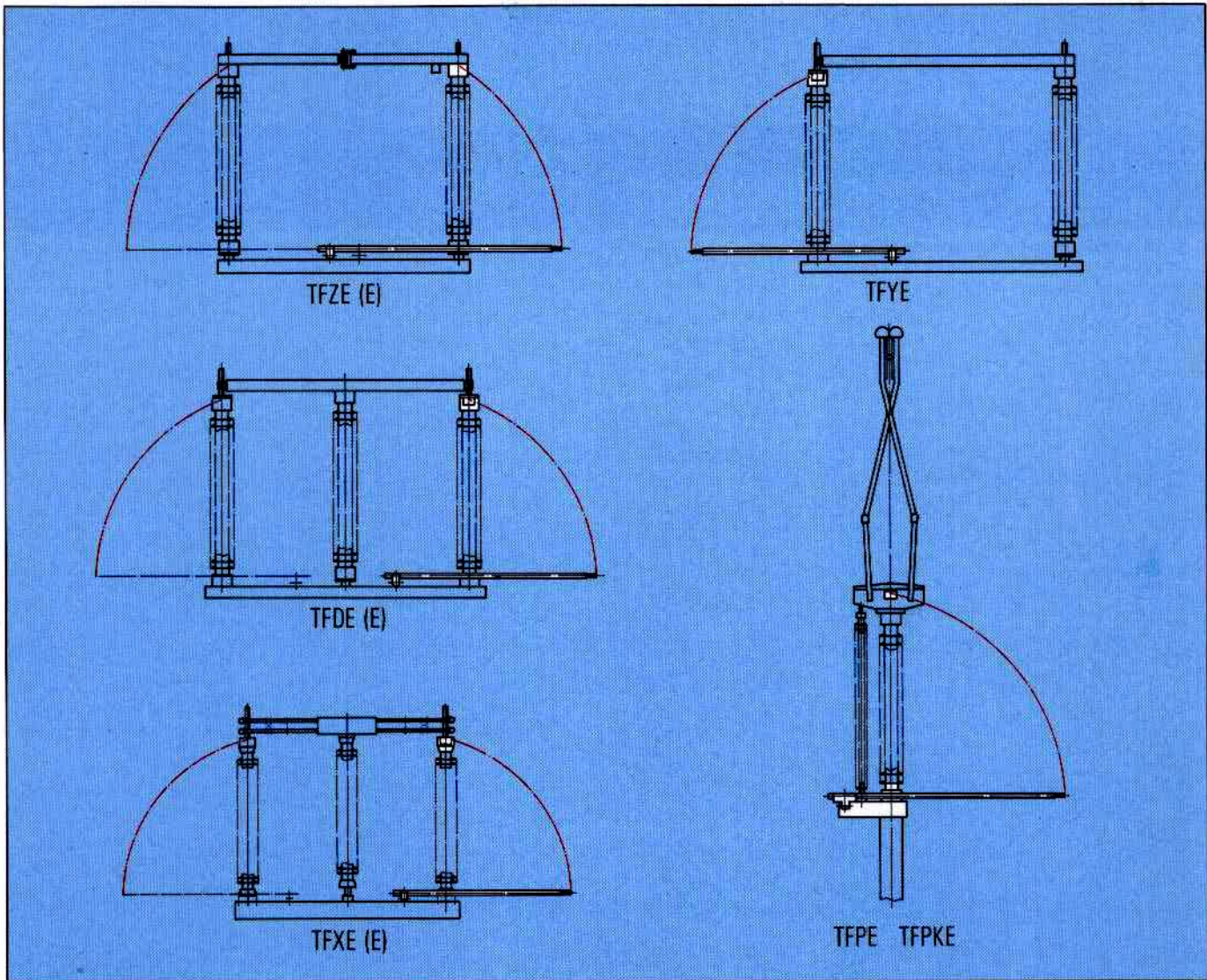
Mikrofilm	X	Entstand aus:	Ersatz für:	Ersetzt durch:		
		EFe 125/50 ; 245kV		Maßstab	Gezeichnet	17.11.95 Lb
				1:30	Geprüft	7.12.95 Lb
					File Name	00000373
				Freigegeben	7.12.95 Lb	
		ALPHA ALPHA ELEKTROTECHNIK AG ELEKTROTECHNIK AG CH 2560 NIDAU		3.	58616	



* Measurement according to drive leaflet
 Masse gemäss Antriebsprospekt
 Cotes selon prospectus des commandes

Subject to change
 Aenderungen vorbehalten
 Sous réserve de modifications

EFe 160/63	420kV	Meßstab	Gezeichnet	31.8.93
EFe 125/50		Echelle	Gezeichnet	
		%	Composé	
			Gezeichnet	31.8.93
ALPHA ELEKTROTECHNIK AG			ALPHA ELEKTROTECHNIK AG CH-2580 BRIGAL	3.57672



Angaben für Offert- anfragen und Bestellungen

- Nennspannung
- Kurzschlussstrom
- Phasenabstand B
- Mass Z
- Isolatorentyp

Indications pour demandes d'offres et commandes

- Tension assignée
- Courant de court-circuit
- Distance entre-phase B
- Cote Z
- Type d'isolateur

Indications for inquiries and orders

- Rated voltage
- Short circuit current
- Phase distance B
- Measure Z
- Insulator type

Zukunftsorientierte Technik
Technique d'avenir
Future-oriented Technology

ALPHA
ELEKTROTECHNIK AG

ALPHA ELEKTROTECHNIK AG
SCHLOSSSTRASSE 13
POSTFACH 206
CH-2560 NIDAU

TELEFON 032 332 87 00
TELEFAX 032 331 26 79

 **energy**
alliance

Neuenbergstrasse 26
D-91301 Forchheim
Tel.: +49 (0) 9191/ 67 04 24
Fax: +49 (0) 9191/ 67 04 25
E-mail: info@energy-alliance-ag.de
www.energy-alliance-ag.de